

Zutrittsterminal

NAC 100

Installationsanleitung



Copyright (Copyright 2008 NovaCHRON Zeitsysteme GmbH & Co KG)

Die Vervielfältigung dieses Dokuments oder von Teilen daraus ist nur mit ausdrücklicher schriftlicher Genehmigung vom Inhaber der Urheberrechte erlaubt.

Haftungsausschluss

Änderungen an den in diesem Dokument enthaltenen Informationen vorbehalten.

NovaCHRON übernimmt keine Haftung für direkte und indirekte, zufällige oder sonstige Schäden oder Folgeschäden, die aus dem Gebrauch oder durch die Verwendung der in diesem Dokument enthaltenen Informationen entstehen.

Abbildungen von Bildschirmmasken, Listenausdrucken und sonstigen Auszügen innerhalb des Handbuchs spiegeln nicht notwendigerweise den aktuellsten Freigabestand wieder.

NovaCHRON Zeitsysteme GmbH & Co. KG
Agnetenstraße 14
39106 Magdeburg – Germany

Tel. +49 391 5410150
Fax +49 391 5410151

eMail: info@novachron.de
Internet: www.novachron-biometrics.com

Inhalt

<u>Inhalt</u>	4
<u>Sicherheit</u>	5
<u>Konformität</u>	5
<u>Sicherheitshinweise</u>	5
<u>Anforderungen an die Betreiber</u>	5
<u>Produktinformationen</u>	6
<u>Lieferumfang</u>	6
<u>Umgebungsbedingungen</u>	6
<u>Technische Daten / Leistungsmerkmale</u>	6
<u>Geräteaufbau</u>	7
<u>Rückansicht</u>	7
<u>Seitenansichten</u>	8
<u>Systemkonfiguration</u>	9
<u>Konfigurationsübersicht</u>	9
<u>Anschlussmöglichkeiten</u>	10
<u>Installation</u>	11
<u>Voraussetzungen</u>	11
<u>Zutrittsterminal montieren</u>	11
<u>Externe Geräte anschließen</u>	12
<u>Externer Leser</u>	18
<u>Elektrisches Türschloss</u>	16
<u>Austrittstaster/Türöffnungsrelais</u>	18
<u>Tür-Sensor</u>	20
<u>Alarmausgang</u>	21
<u>Ethernet-Verbindung (TCP/IP-Kommunikation)</u>	22
<u>Serieller Anschluss RS-232</u>	25
<u>Anschluss RS-485</u>	26
<u>Wiegand Ausgang</u>	27
<u>USB-Schnittstelle</u>	27
<u>Spannungsversorgung anschließen</u>	28

Sicherheit

Konformität



Das Zutrittsterminal entspricht den Anforderungen der EG-Richtlinie:

- Elektromagnetische Verträglichkeit EMV (2004/108/EG)

Sicherheitshinweise

Lesen Sie vor dem Anschluss des Zutrittsterminals sorgfältig die Installationsanleitung. Falsch ausgeführte Leitungsanschlüsse können zu Schäden im Zutrittsterminal führen.

Achtung: Das Zutrittsterminal darf nur im spannungslosen Zustand geöffnet werden. Sämtliche Anschlussmöglichkeiten befinden sich auf der Geräterückseite und an der Geräteseite.

Anforderungen an die Betreiber

Die vorliegende Installationsanleitung beschreibt die Installation des Zutrittsterminals. Weiterführende Informationen finden Sie in den jeweils mitgelieferten Dokumentationen.

Montage, Inbetriebnahme und Wartung dürfen nur durch autorisiertes Personal vorgenommen werden.

Produktinformationen

Lieferumfang

Im Lieferumfang sind enthalten:

- Zutrittsterminal
- Montageplatte, 4 Schrauben
- optional:
 - Adapterkabel RJ45 --> RS-232
 - Adapterkabel RJ45 --> RS-485
 - Kabelset Zutrittskontrolle / externer Leser
- Installationsanleitung auf CD-ROM

Umgebungsbedingungen

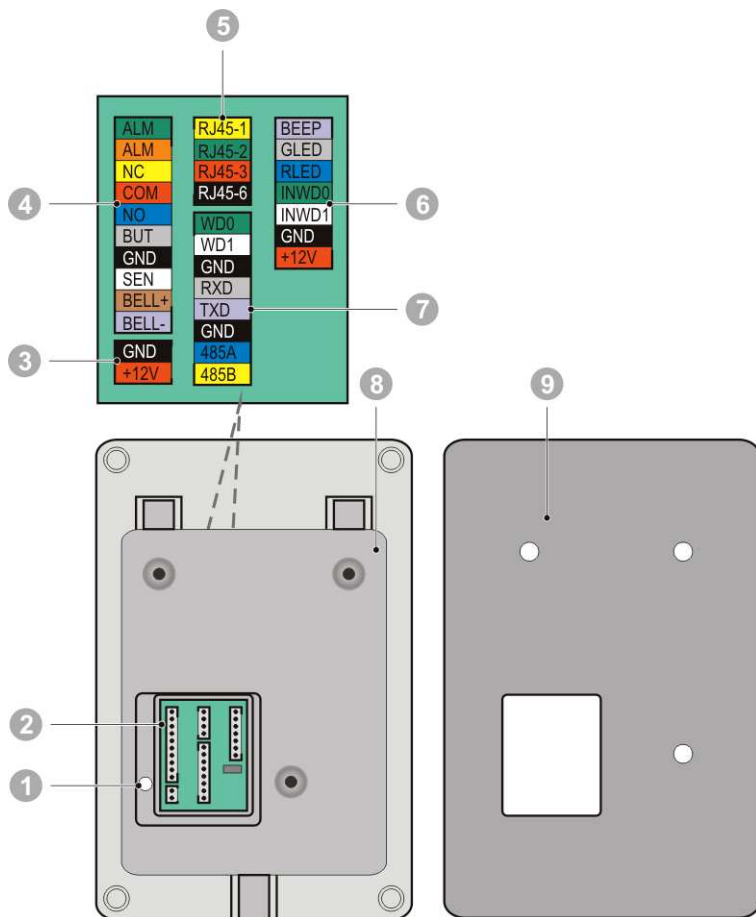
	NAC 100
Betriebstemperatur	0–45 °C
Luftfeuchtigkeit	20–80 % (keine Kondensation)
Einsatzort	Innenbereich/Außenbereich (geschützt)

Technische Daten / Leistungsmerkmale

	NAC 100
Abmessungen (B x H x T)	95 x 152 x 31 mm
Betriebsspannung	DC 12 V
Prozessor	32 Bit RISC CPU
Datenschnittstellen	TCP/IP; USB; Wiegand, RS-232/485
Display	88,9 mm (3,5") TFT 320 x 240, 65.000 Farben
Art der Erfassung	RFID EM 125 kHz
Buchungsspeicher für Ereignisse	50.000

Geräteaufbau

Rückansicht



- 1 Alarmkontakt 2 Anschlüsse 3 J1

4 J7

5 J2

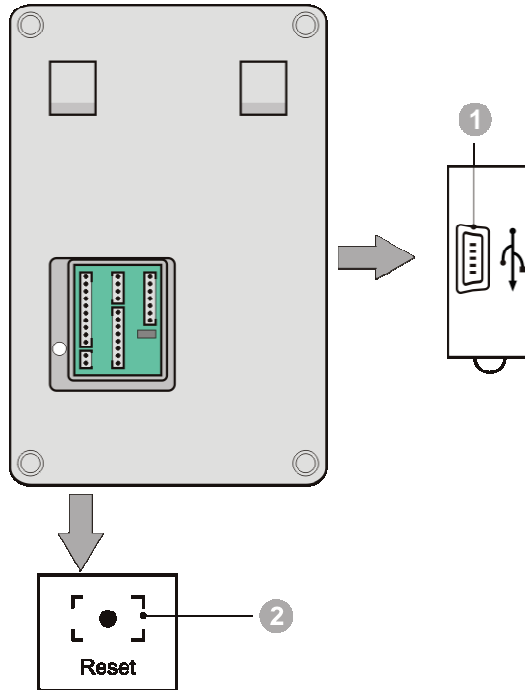
6 J17

7 J12

8 Montageplatte

9 Abdichtplatte

Seitenansichten

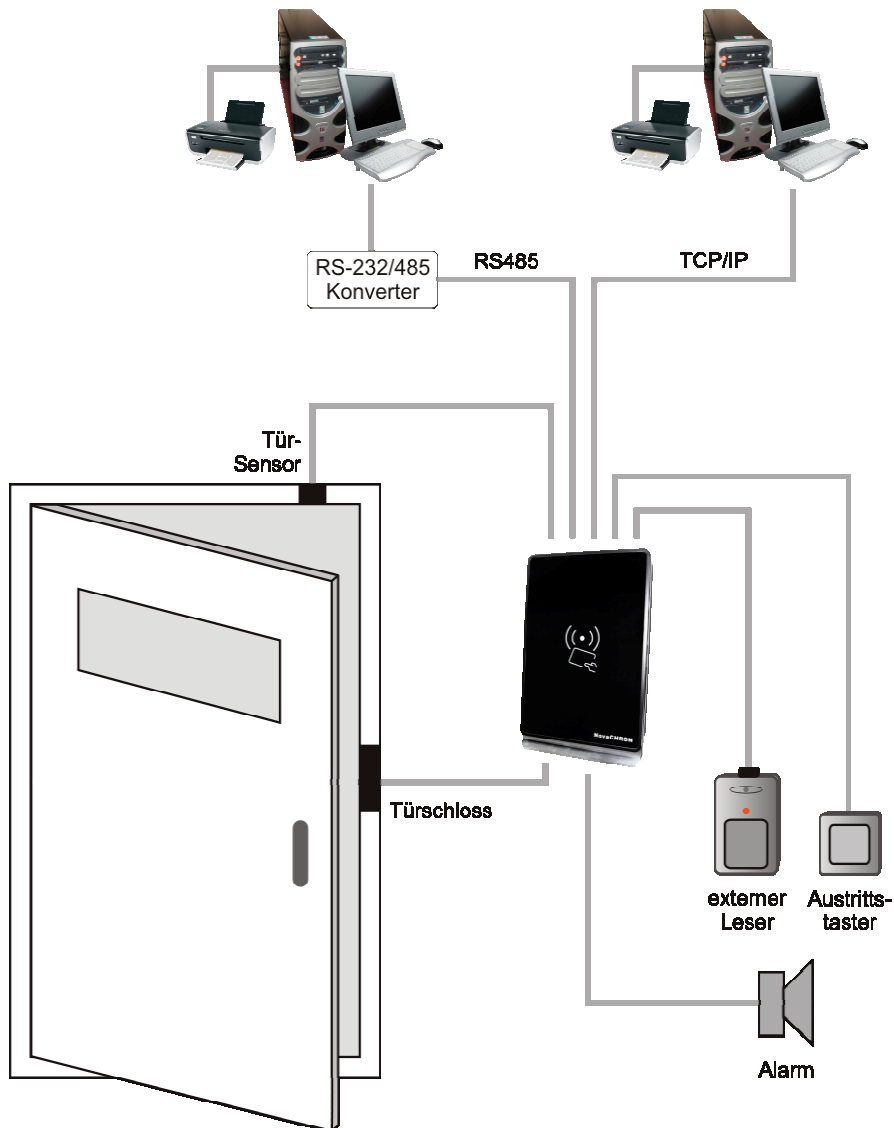


1 Mini USB-Anschluss

2 Reset (Zurücksetzen auf Werkseinstellungen)

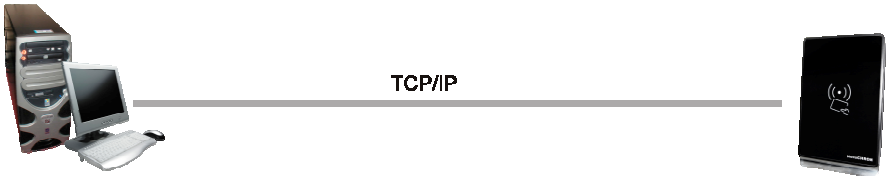
Systemkonfiguration

Konfigurationsübersicht

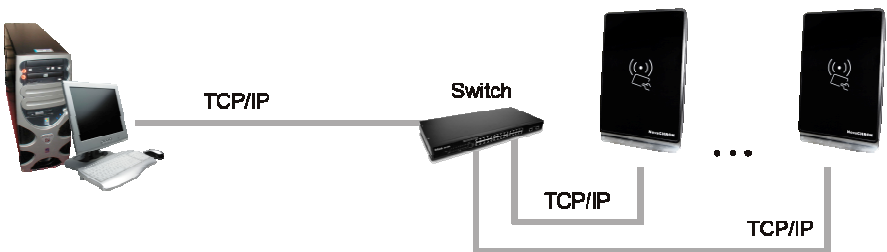


Anschlussmöglichkeiten

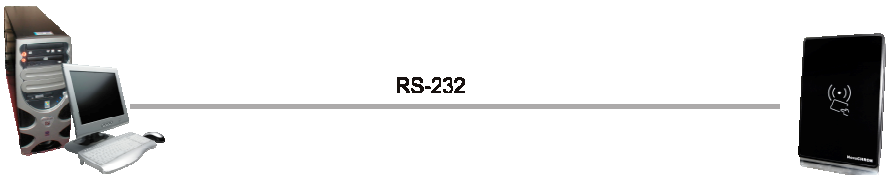
- Direkter Anschluss über TCP/IP



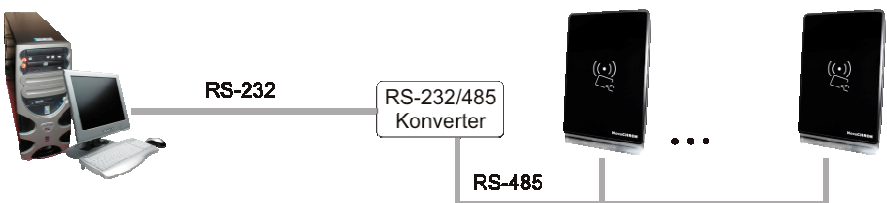
- Anschluss über TCP/IP-Netzwerk



- Direkter Anschluss über RS-232



- Anschluss über RS-485-Netzwerk



Installation

Voraussetzungen

Achtung: Die Installation des Zutrittsterminals darf nur im spannungslosen Zustand erfolgen.

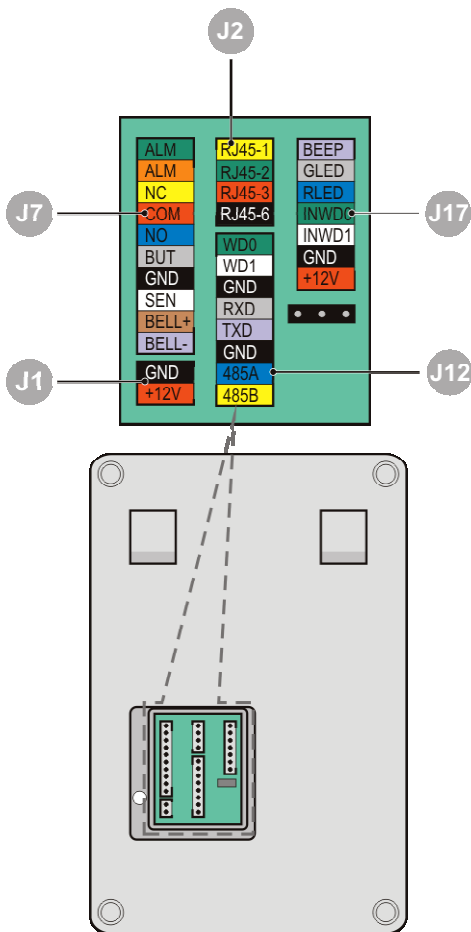
Schließen Sie das Zutrittsterminal erst nach dem Anschluss der Datenleitungen an die Spannungsversorgung an.

Zutrittsterminal montieren



1. Richten Sie die mitgelieferte selbstklebende Bohrschablone mit einer Wasserwaage auf der Montagestelle aus.
Der Abstand zwischen Geräteunterkante und Fußboden sollte etwa 140 bis 150 cm betragen.
2. Bohren Sie die Löcher entsprechend den Markierungen auf der Bohrschablone.
3. Entfernen Sie die Abdichtplatte vom Zutrittsterminal.
4. Lösen Sie die Schraube an der Geräteunterseite des Zutrittsterminals und entfernen Sie die Montageplatte.
5. Befestigen Sie die Abdichtplatte und darauf die Montageplatte mit den mitgelieferten Schrauben an der Wand.
6. Setzen Sie das Zutrittsterminal auf die Montageplatte in die vorgesehenen Halterungen und fixieren Sie es an der Geräteunterseite wieder mit der Schraube.
7. Vergewissern Sie sich nach erfolgter Montage über den festen Sitz des Zutrittsterminals.
8. Ziehen Sie die Schutzfolie vom Zutrittsterminal ab.

Externe Geräte anschließen










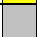
Achtung: Trennen Sie das Zutrittsterminal immer erst von der Spannungsversorgung, bevor Sie externe Geräte anschließen. Andernfalls kann es zur Zerstörung des Zutrittsterminals kommen.







J1**2 Pin-Stecker**

Pin	Bezeichnung	Bedeutung	Farbe	
1	GND	Anschluss Spannung GND	sw	 schwarz
2	+12 V	Anschluss Spannung +12 V	rt	 rot

J7**10 Pin-Stecker**

Pin	Bezeichnung	Bedeutung	Farbe	
1	ALM+	Anschluss Alarm	gn	 grün
2	ALM-	Anschluss Alarm	or	 orange
3	NC	Anschluss Türöffner normal geschlossen	ge	 gelb
4	COM	Anschluss Türöffner COM	rt	 rot
5	NO	Anschluss Türöffner normal geöffnet	bl	 blau
6	BUT	Anschluss Austrittstaster	gr	 grau
7	GND	Anschluss Tür-Sensor und Austrittstaster	sw	 schwarz
8	SEN	Anschluss Tür-Sensor	ws	 weiß
9	BELL+	Anschluss Alarmglocke	br	 braun
10	BELL-	Anschluss Alarmglocke	li	 lila

J2**4 Pin-Stecker**

Pin	Bezeichnung	Bedeutung	Farbe	
1	RJ45-1	Anschluss RJ45-Stecker	Pin 1	ge  gelb
2	RJ45-2	Anschluss RJ45-Stecker	Pin 2	gn  grün
3	RJ45-3	Anschluss RJ45-Stecker	Pin 3	rt  rot
4	RJ45-6	Anschluss RJ45-Stecker	Pin 6	sw  schwarz

J17

7 Pin-Stecker

Pin	Bezeichnung	Bedeutung	Farbe	
1	BEEP	frei	li	lila
2	GLED	frei	gr	grau
3	RLED	frei	bl	blau
4	INWD0	Anschluss Wiegand IN (Eingang)	gn	grün
5	INWD1	Anschluss Wiegand IN (Eingang)	ws	weiß
6	GND	Anschluss Spannung GND	sw	schwarz
7	+12 V	Anschluss Spannung +12 V	rt	rot

J12

8 Pin-Stecker

Pin	Bezeichnung	Bedeutung	Farbe	
1	WD0	Anschluss Wiegand OUT (Ausgang)	gn	grün
2	WD1	Anschluss Wiegand OUT (Ausgang)	ws	weiß
3	GND	Anschluss Wiegand OUT (GND)	sw	schwarz
4	RXD	Anschluss RS-232 RXD	gr	grau
5	TXD	Anschluss RS-232 TXD	li	lila
6	GND	Anschluss RS-232 GND	sw	schwarz
7	485A	Anschluss RS-485A	bl	blau
8	485B	Anschluss RS-485B	ge	gelb

Das Zutrittsterminal verfügt über die folgenden Anschlussmöglichkeiten:

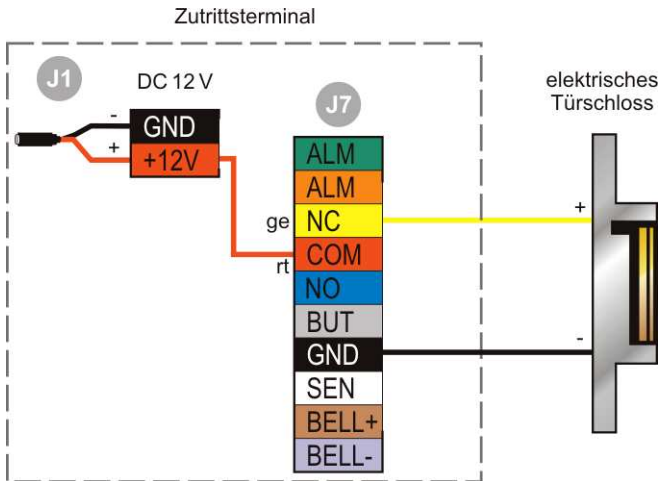
- Externer Leser
- Elektrisches Türschloss
- Austrittstaster/Türöffnungsrelais
- Türsensor
- Alarmausgang
- Ethernet
- RS-232
- RS-485
- Wiegand Ausgang

- Spannungsversorgung

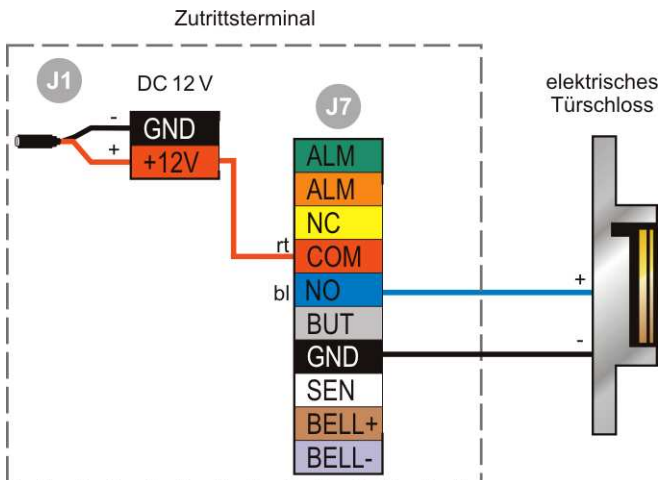
Elektrisches Türschloss

Das Zutrittsterminal und das elektrische Türschloss teilen sich die Spannungsversorgung.

Anschluss NC (Öffnerkontakt)

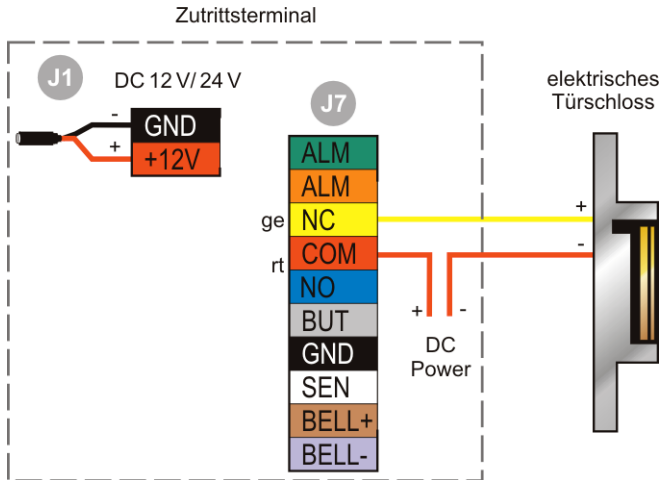


Anschluss NO (Schließerkontakt)

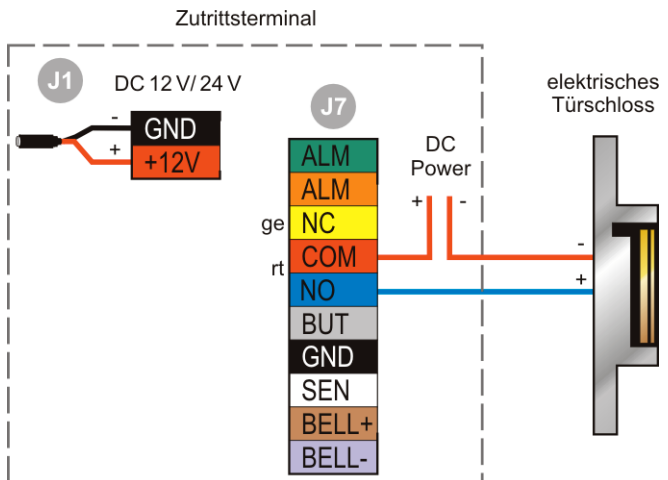


Das Zutrittsterminal und das elektrische Türschloss haben getrennte Spannungsversorgungen.

Anschluss NC (Öffnerkontakt)

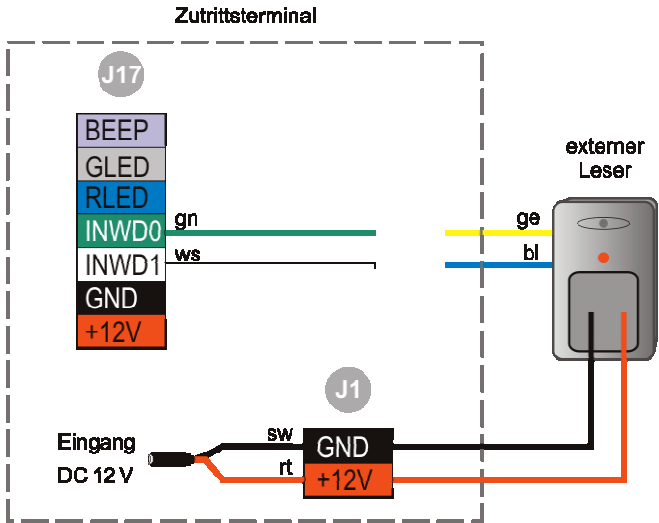


Anschluss NO (Schließerkontakt)



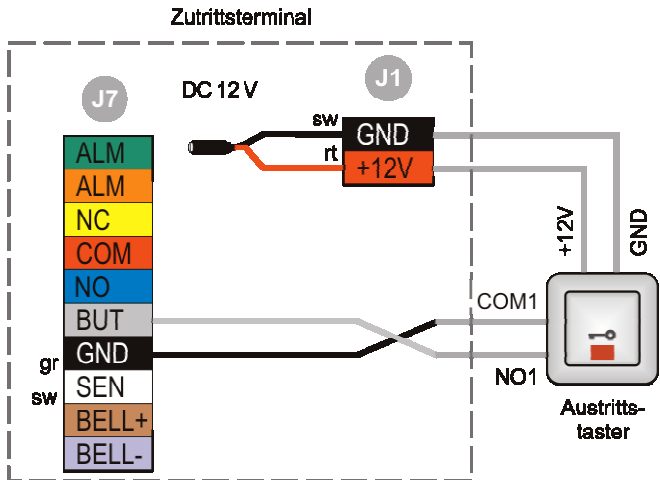
Externer Leser

Das Zutrittsterminal besitzt ein Wiegand-Interface zum Anschluss eines externen Lesers. Der Abstand zwischen Leser und Zutrittsterminal sollte nicht mehr als 90 m betragen.



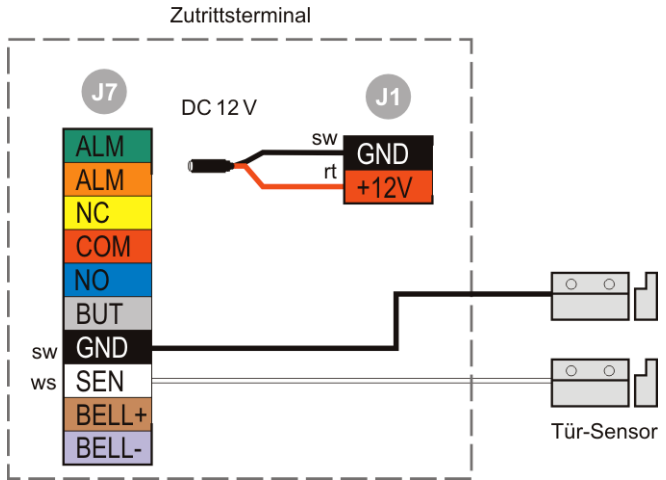
Austrittstaster/Türöffnungsrelais

Der Austrittstaster kann zur Türöffnung aus dem Innenbereich verwendet werden. Ein Schließen der Kontakte führt zur Ansteuerung des Türöffnungsrelais.



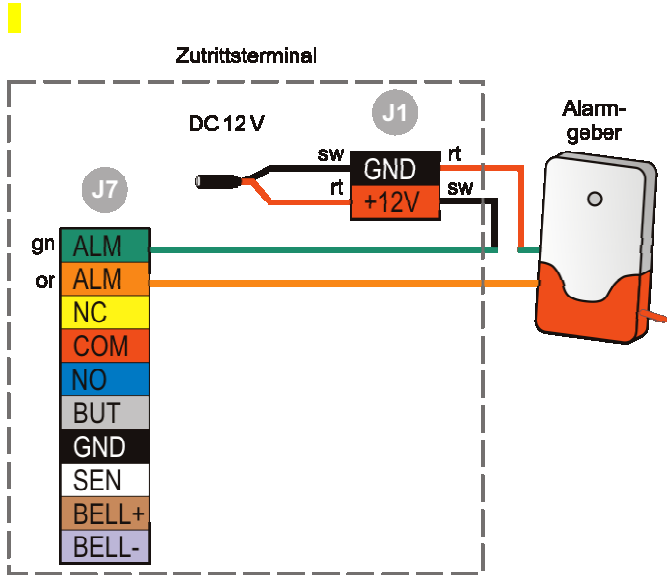
Tür-Sensor

Der Türsensor wird zur Erkennung des Türstatus benutzt (Offen –Geschlossen). Das Zutrittsterminal kann erkennen, wenn eine Tür unauthorisiert geöffnet wurde und einen Alarm auslösen, auch wenn die Türöffnungszeit überschritten wurde.



Alarmausgang

Das Zutrittsterminal schaltet im Alarmfall eine DC 12 V-Spannung auf den Ausgang und ist damit in der Lage einen externen Alarmgeber anzusteuern.



Hinweis:

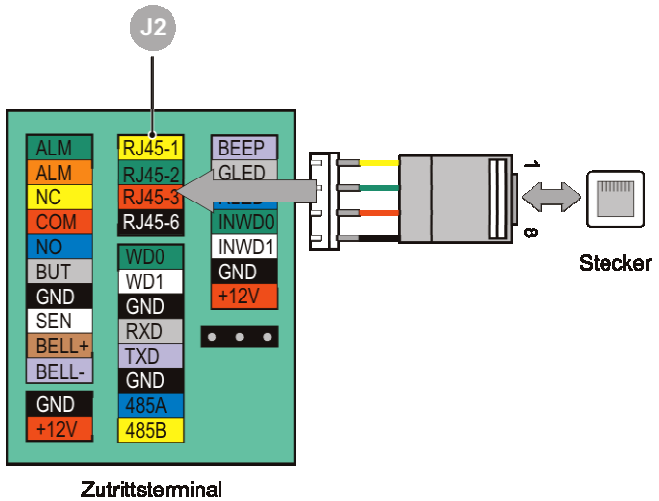
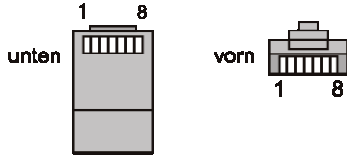
Die Ausgangsspannung für Alarm beträgt maximal DC 12 V.

Ethernet-Verbindung (TCP/IP-Kommunikation)

Am Zutrittsterminal sind zwei Varianten zum Anschluss Ethernet (TCP/IP) möglich:

- Ethernet-Anschluss (TCP/IP) über Crossover-Kabel
- Ethernet-Anschluss (TCP/IP) über das Netzwerk

RJ45 Standard:



Ethernet (TCP/IP)-Anschluss über ein Crossover-Kabel

Ethernet 10/100Base-T Crossover-Kabel wird verwendet, um zwei Zutrittsterminals direkt (ohne Hub) miteinander zu verbinden.

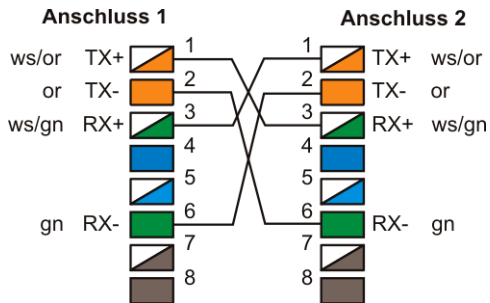


IP: 192.168.1.101
Mask: 255.255.255.0

Crossover-Kabel



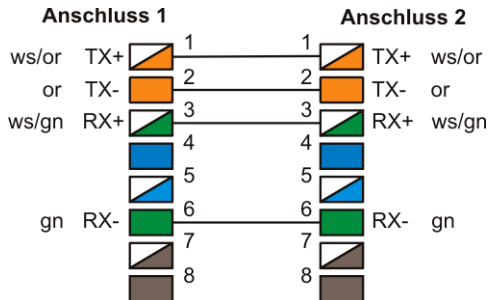
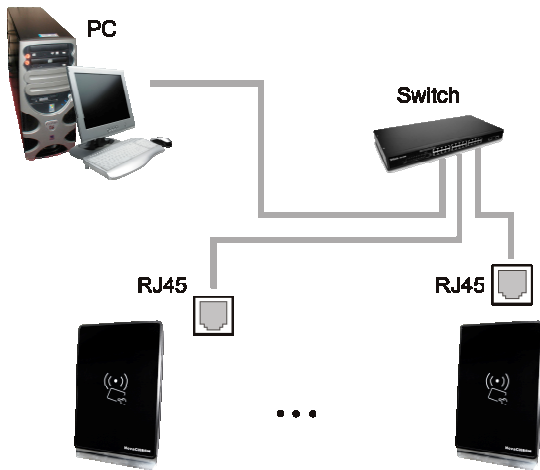
IP: 192.168.1.201
Mask: 255.255.255.0



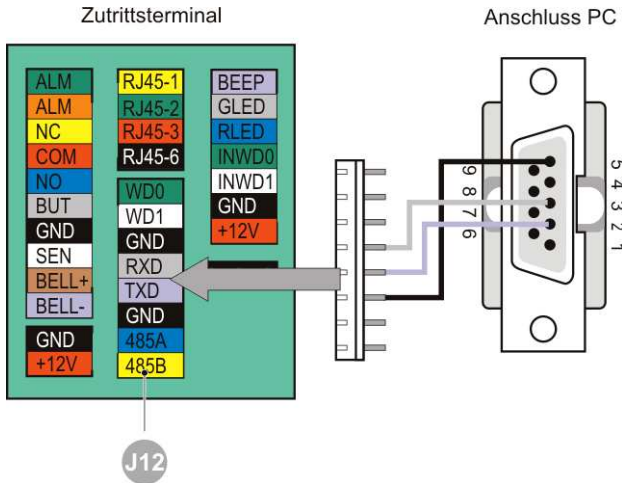
Ethernet (TCP/IP)-Anschluss über ein Netzwerk

Ethernet 10/100Base-T Straight Through-Kabel (Patch-Kabel) unterstützt 10Base-T und 100Base-TX

Wird verwendet, um das Zutrittsterminal über einen Switch mit einem Netzwerk zu verbinden.

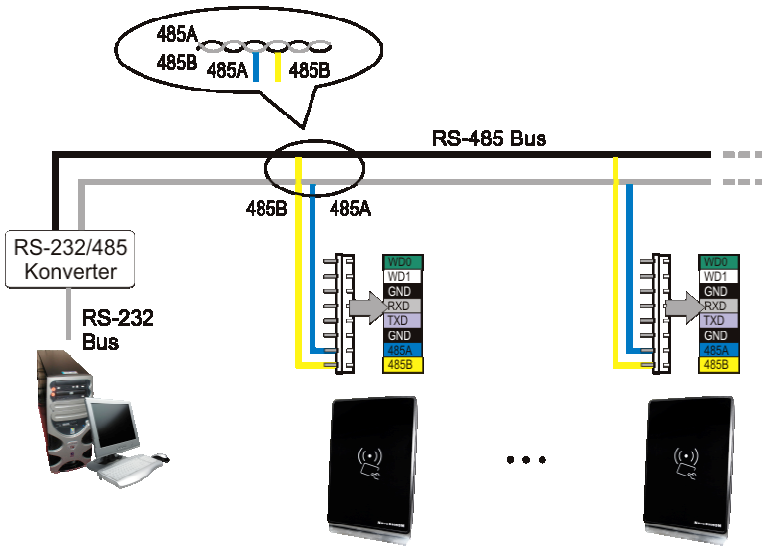


Serieller Anschluss RS-232



Anschluss PC		Anschluss NAC 100	
PIN	Bezeichnung	PIN	Bezeichnung
2	TxD	5	li
3	RxD	4	gr
5	GND	6	s
			w

Anschluss RS-485



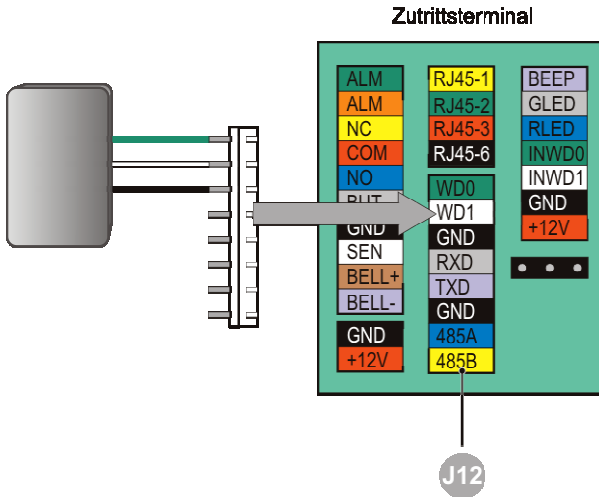
J12

Anschluss NAC 100

PIN			Bezeichnung	
7	bl		485A	Anschluss RS485A (+)
8	ge		485B	Anschluss RS485B (-)

Wiegand Ausgang

Das Zutrittsterminal verfügt über einen Standard Wiegand 26 Ausgang, der es ermöglicht, das Zutrittsterminal an die meisten Zutrittskontroller anzuschließen. Die Entfernung zwischen Zutrittsterminal und Controller darf nicht mehr als 15 m betragen.



J12			Anschluss NAC 100	
PIN		Bezeichnung		
1	gn	WD0	Anschluss Wiegand OUT (Ausgang)	
2	ws	WD1	Anschluss Wiegand OUT (Ausgang)	
3	sw	GND	Anschluss Wiegand OUT (GND)	

USB-Schnittstelle

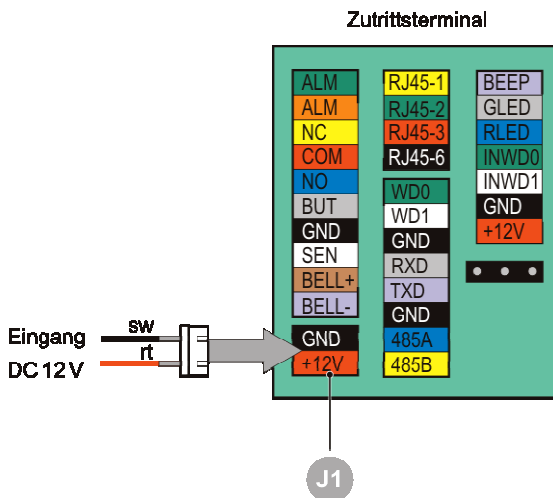
Es gibt eine Mini-USB-Schnittstelle zum Up- oder Download von Daten.

Die Position der Mini-USB-Schnittstelle finden Sie auf der Seite 8.

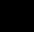
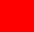
Spannungsversorgung anschließen

Achtung: Schließen Sie das Zutrittsterminal erst nach dem Anschluss der Datenleitungen an die Spannungsversorgung an.

1. Schließen Sie die DC 12 V-Spannungsversorgung über den 2-Pin-Stecker J1 an.



J1 Anschluss NAC 100

PIN			Bezeichnung	
1	sw		GND	Anschluss Spannung GND
2	rt		+12V	Anschluss Spannung +12 V

Das Zutrittsterminal startet und die grünen LED beginnen zu blinken. Auf dem Display erscheint das Menü. Das Zutrittsterminal ist damit betriebsbereit.

Die genauen Bedienschritte entnehmen Sie bitte dem Benutzerhandbuch zu Ihrem Zutrittsterminal.

NovaCHRON Zeitsysteme GmbH & Co.
KG
Agnetenstraße 14
39106 Magdeburg – Germany

Tel. +49 391 5410150
Fax +49 391 5410151

eMail: info@novachron.de
Internet: www.novachron-biometrics.com

