

Net2 ist unsere zukunftsorientierte PC-gesteuerte Zutrittskontroll-Lösung mit weitreichenden Möglichkeiten Zutrittsberechtigungen zu verwalten. Net2 eignet sich sowohl für eine Tür bis zu mehreren Hunderten von Türen und für bis zu 10.000 Benutzer. Die Software ist logisch und intuitiv aufgebaut.

Ob Türen, Schranken, Tore oder Drehkreuze. Net2 ist die optimale Lösung zur Zugangskontrolle mit Zeitzonen und Speicherung der Ereignisse.



## Wichtigste Leistungsmerkmale

- PC-gesteuerte Anlage
- Zentrale Steuerung der Zutrittsberechtigungen
- Für Hunderte von Türen, 10.000 Benutzer
- Protokollierung von Ereignissen
- Erweiterbar, ohne dass vorhandenes überflüssig wird
- Integration mit anderen Systemen
- Proximity, Magnetkarte oder Codetastatur

## Typische Anwendungen

- Kleine und mittlere Objekte
- Grosse räumlich verteilte Objekte
- Anlagenteile weltweit verwalten
- Behörden und Verwaltungsgebäude
- Universitäten
- Sport-Klubs
- Parkplatzanlagen

Mit dem System „Net2“ können Sie für jede Person, jeden Wochentag und jeden Zugangspunkt unterschiedliche Zugangsberechtigungen einstellen. Gleichzeitig können Sie die Gültigkeit einer Zutrittsberechtigung auch Datums bezogen einschränken.

Die Person identifiziert sich durch Vorhalten eines Schlüsselanhängers oder einer Karte am Leser. Ist die Person berechtigt, schaltet die Türsteuerzentrale einen Kontakt. Diesen Kontakt kann man verwenden, um z.B. einen Elektrotüröffner, eine Schranke, einen Fahrstuhl usw. anzusteuern.

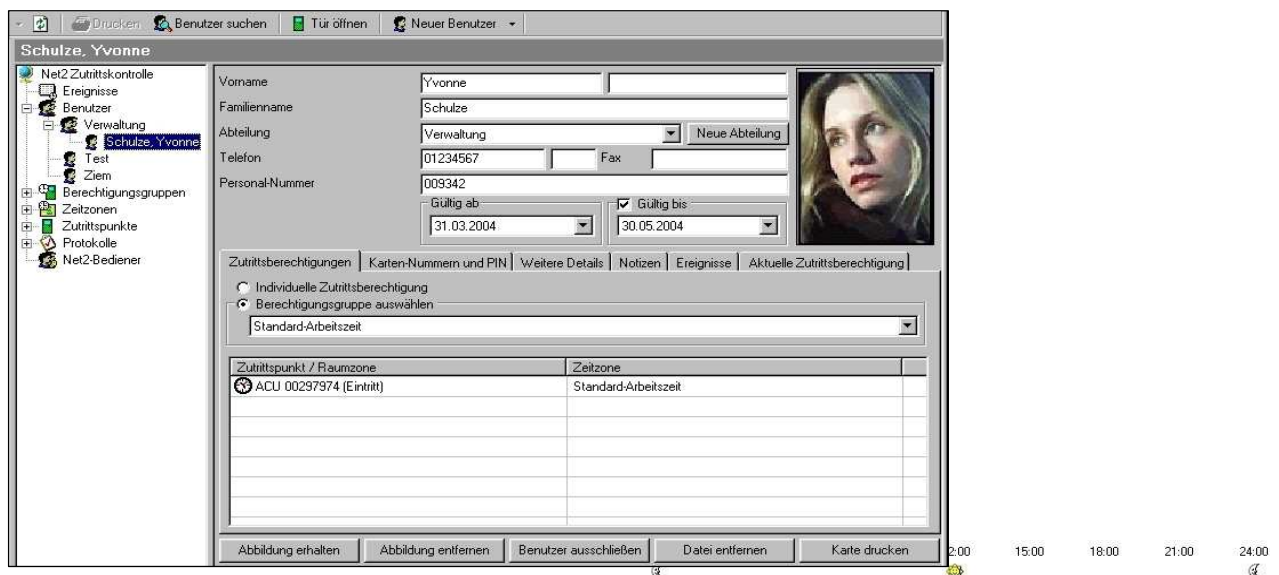
Alle Ereignisse (berechtigter Zugang und unberechtigter Versuche) werden in der Türsteuerzentrale gespeichert und können bei Bedarf mit der Software ausgewertet werden. Dazu kann die Software auch auf einem Laptop installiert werden, mit dem man nur bei Bedarf die Daten abgleicht.

Das System ist günstig im Preis, leicht zu installieren und übersichtlich in der Bedienung. In tausenden Installationen hat sich diese unkomplizierte und leistungsstarke Zutrittskontrolle schon langjährig bewährt.

## Intuitive Bedienung

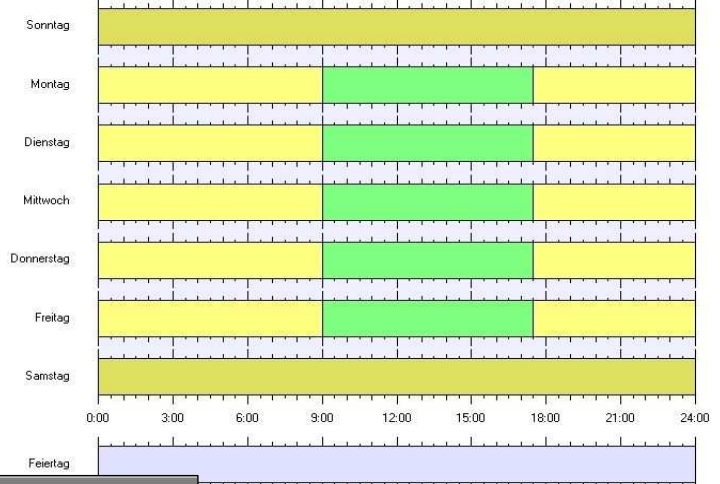
Zutrittsberechtigungen werden individuell oder entsprechend der Abteilungen erteilt. Schnell werden auch Berechtigungen für ganze Gruppen von Benutzern angepasst.

Einige Bereiche sind möglicherweise nur ausgewählten Benutzern zugänglich, zeitabhängige Zutrittsberechtigungen für andere Gruppen sind einzurichten. Zutrittsberechtigungen für neue Benutzer werden schnell und einfach durch entsprechende Auswahl der Abteilung oder Berechtigungsgruppe zugeordnet.



The screenshot shows the user management interface for 'Schulze, Yvonne'. It includes fields for personal information (Vorname, Familienname, Abteilung, Telefon, Personalnummer), validity dates (Gültig ab, Gültig bis), and access permissions (Zutrittsberechtigungen). A table lists access points and zones, such as 'ACU 00297974 (Eintritt)' with 'Standard-Arbeitszeit' zone. A calendar view at the bottom shows access permissions for various days of the week.

- ✓ unkomplizierte Benutzerverwaltung
- ✓ Zugang einstellbar nur mit Ausweis, Ausweis und PIN oder nur PIN
- ✓ Berechtigungen nach Uhrzeiten und Zutrittspunkten einfach einstellbar
- ✓ Gültigkeitsbeschränkungen nach Datum z.B. für Besucher
- ✓ Import bereits vorhandener Daten aus anderen Systemen



Datum/Uhrzeit	Benutzer	Ort des Ereignisses	Ereignis	Details
31.03.2004 15:22:14	Ziem	ACU 00297974 (Eintritt)	Zutritt gewährt - Nur PIN	
31.03.2004 15:20:48	Schulze, Yvonne	ACU 00297974 (Eintritt)	Zutritt gewährt - Nur Karte	
31.03.2004 15:19:41	Schulze, Yvonne	ACU 00297974 (Eintritt)	Zutritt gewährt - Nur Karte	
31.03.2004 15:09:15	Test	ACU 00297974 (Eintritt)	Gültigen PIN eingegeben	
31.03.2004 15:08:58	Test	ACU 00297974 (Eintritt)	Gültigen PIN eingegeben	
31.03.2004 15:08:55	Test	ACU 00297974 (Eintritt)	Zutritt verweigert - Ungültiger PIN	
31.03.2004 15:08:16	Test	ACU 00297974 (Eintritt)	Zutritt verweigert - Ungültiger PIN	
31.03.2004 15:07:35	Test	ACU 00297974 (Eintritt)	Zutritt verweigert - Ungültige Karte	Karten-Details nicht gespeichert
31.03.2004 15:03:24	Ziem	ACU 00297974 (Eintritt)	Gültigen PIN eingegeben	
31.03.2004 15:02:47	Ziem	ACU 00297974 (Eintritt)	Gültigen PIN eingegeben	
31.03.2004 15:02:21	Ziem	ACU 00297974 (Eintritt)	Zutritt gewährt - Nur PIN	
31.03.2004 14:51:10	Ziem	ACU 00297974 (Eintritt)	Zutritt gewährt - Nur PIN	
31.03.2004 14:50:35	Ziem	ACU 00297974 (Eintritt)	Zutritt gewährt - Nur PIN	
31.03.2004 14:50:15	Ziem	ACU 00297974 (Eintritt)	Zutritt gewährt - Nur PIN	
31.03.2004 14:50:00	Ziem	ACU 00297974 (Eintritt)	Zutritt gewährt - Nur PIN	
31.03.2004 14:49:06	Ziem	ACU 00297974 (Eintritt)	Zutritt gewährt - Nur PIN	
31.03.2004 14:48:17	Ziem	ACU 00297974 (Eintritt)	Zutritt gewährt - Nur PIN	
31.03.2004 14:47:15	Ziem	ACU 00297974 (Eintritt)	Zutritt gewährt - Karte plus Code	
31.03.2004 14:46:00	Ziem	ACU 00297974 (Eintritt)	Zutritt gewährt - Karte plus Code	
31.03.2004 14:45:52	Ziem	ACU 00297974 (Eintritt)	Zutritt verweigert - Ungültiger Code	
31.03.2004 14:45:41	Ziem	ACU 00297974 (Eintritt)	Zutritt gewährt - Karte plus Code	
31.03.2004 14:45:21	Ziem	ACU 00297974 (Eintritt)	Zutritt gewährt - Karte plus Code	
31.03.2004 14:45:06	Ziem	ACU 00297974 (Eintritt)	Zutritt gewährt - Nur Karte	
31.03.2004 14:44:45	Ziem	ACU 00297974 (Eintritt)	Zutritt gewährt - Nur Karte	

- ✓ übersichtliche Auswertung aller Ereignisse nach beliebigen Kriterien
- ✓ Speicherung von individuellen Abfragen und Auswertungen



## PROXIMITY P-Serie Leser

Einfache Montage

Lesereichweite bis zu 100 mm bei Proximity-Transpondern

Mitgeliefert werden eine weiße und schwarze Abdeckkappe

Flach - weniger als 16 mm Tiefe

3 Größen

IP 67 - für Außenanwendungen geeignet



## PROXIMITY KP-Serie Leser mit Tastaturen

Lesereichweite bis zu 100 mm bei Proximity-Transpondern

Einfache Montage

Mitgeliefert werden ein schwarzer und weißer Rahmen

Flach - weniger als 16 mm Tiefe

2 Größen

IP 67 - für Außenanwendungen geeignet



## PROXIMITY vandalen-resistenter Leser

Eine clevere Lösung für vandalismus-gefährdete Bereiche

Der Leser wird in eine Bohrung in Wand oder Türrahmen eingelassen

Abdeckkappen in diversen Farben sind im Lieferumfang enthalten

Innovatives Design

IP 67 - für Außenanwendungen geeignet



## PROXIMITY PM Leser

Konzipiert für Türsprechanlagen

Passend für quadratische Öffnung mit 40 mm Seitenlänge

40 mm quadratische Öffnung ist vielfach gängiger Standard

Transparente Kunststoffdeckung für ein sauberes Finish

IP 67 - für Außenanwendungen geeignet



## PROXIMITY Metall-Leser

Metallkonstruktion

Geeignet für Montage auf Metall

Sicherheitschrauben mit Schlüssel im Lieferumfang enthalten

IP 67 - geeignet für Außenanwendungen



## PROXIMITY Marine-Leser

Seewasser-resistente Edelstahlkonstruktion

Geeignet für Marine-Anwendungen und andere anspruchsvolle Umgebungen

Blaue Hintergrundbeleuchtung - besser sichtbar, interessante Optik

Schutzklasse IP 67



## TOUCHLOCK K Serie Edelstahl-Tastaturen

Robuste Edelstahlausführung

3 Größen

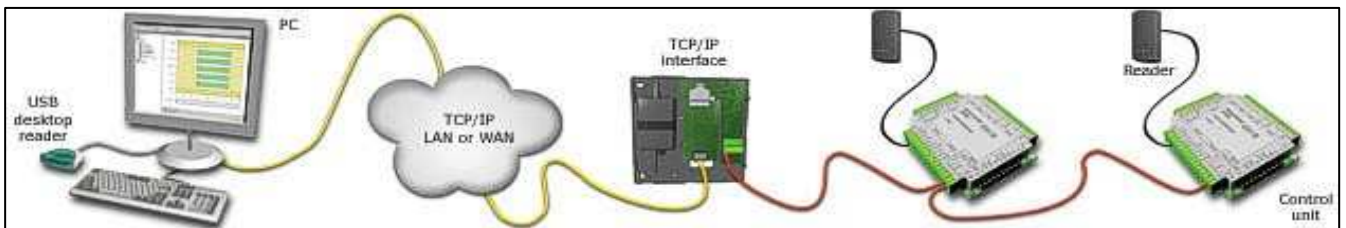
Flach - weniger als 16 mm Tiefe

Einfache Montage

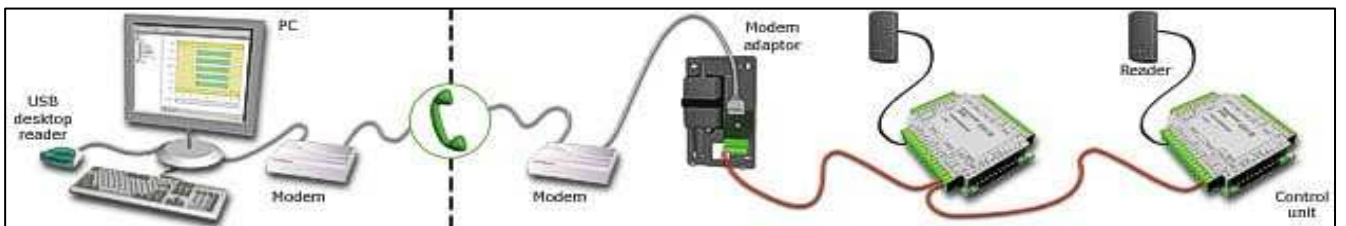
IP 67 - für Außenanwendungen geeignet

## Individuelle Anlagenkonfigurationen

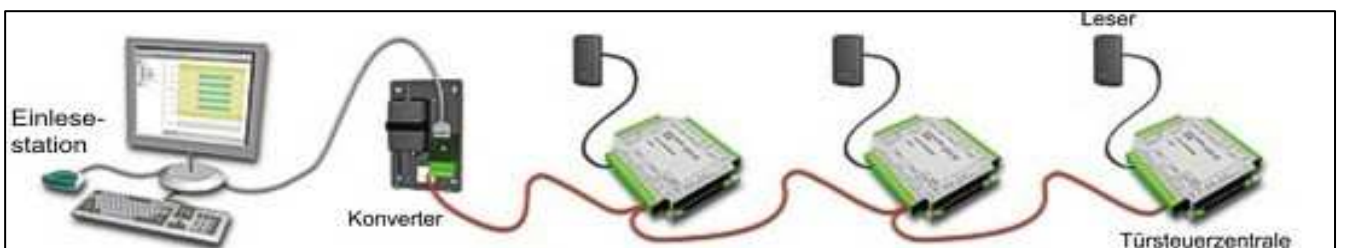
Beispiel Anbindung über TCP/IP-Netzwerk



Beispiel Anbindung über Telefon

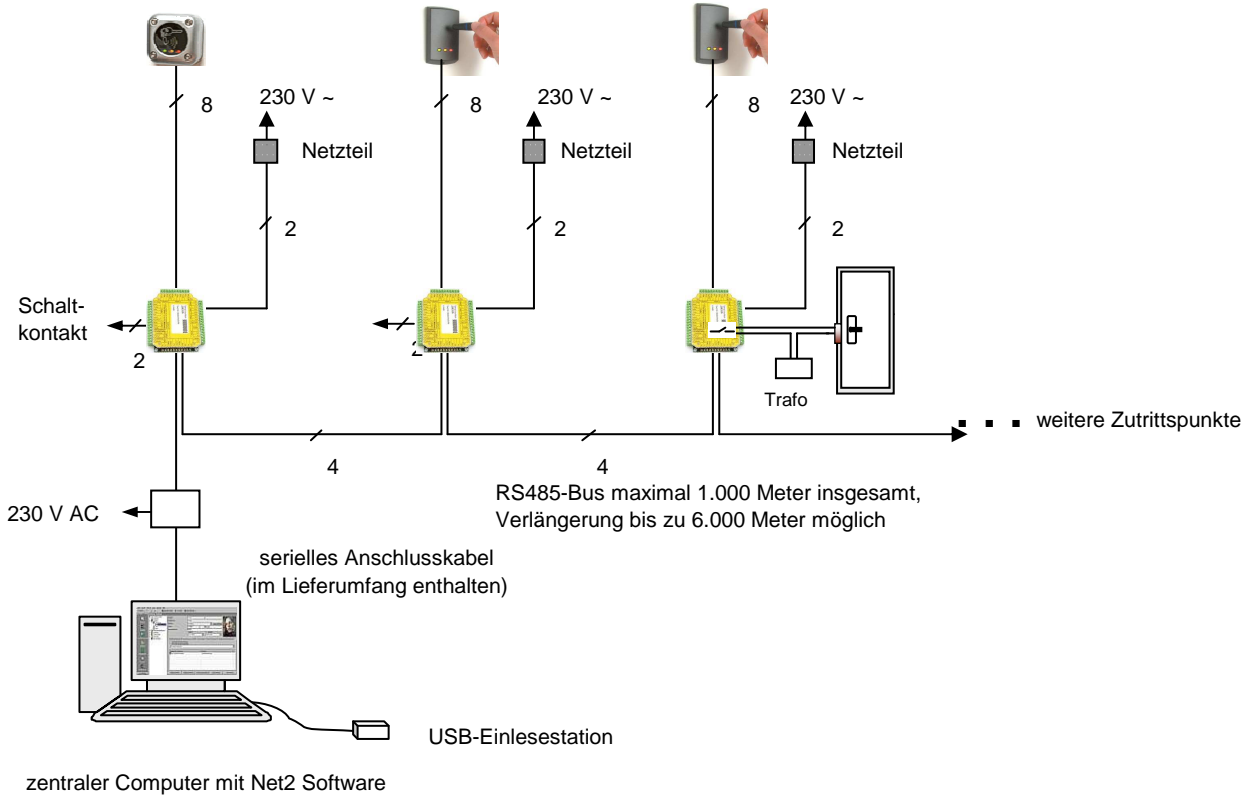


Beispiel Direktanschluss an einen PC



## Kabeltypen

- > Netzkabel ab Cat. 5 für RS485-Bus
- > Net2-Leserkabel für Leser



Alternativ zum RS485/232-Wandler kann das TCP/IP-Interface eingesetzt werden. Hiermit ist die Einbindung der RS485-Leitung in ein vorhandenes Ethernet möglich.

**Sie wünschen mehr Informationen?**

**Gern beraten wir Sie persönlich zum praktischen Einsatz des Systems!**

- ☞ Telefon: +49 (0)3362 - 56 81-0
- ☞ Email: [info@megzeit.de](mailto:info@megzeit.de)
- ☞ Internet: [www.megzeit.de](http://www.megzeit.de)